

## 近赤外線超高感度カラーカメラ 1/3"

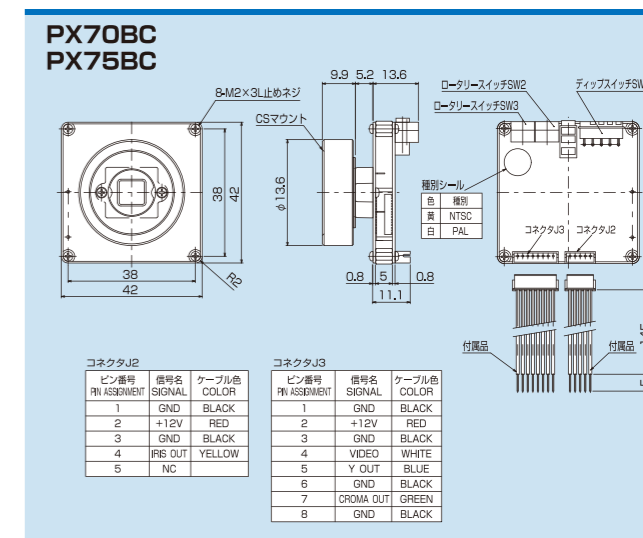
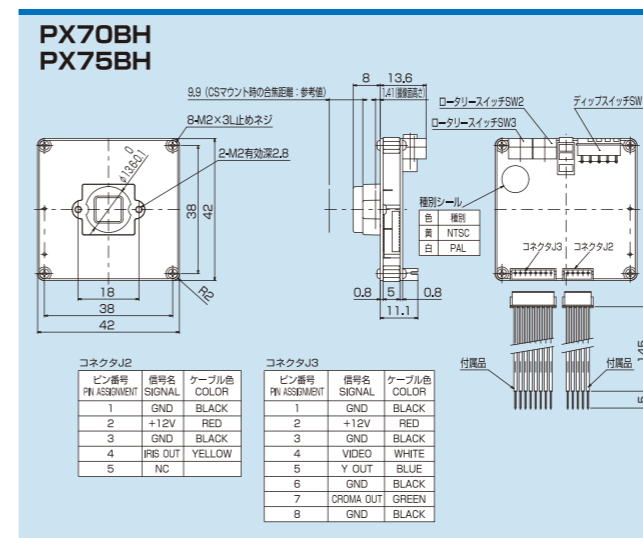
**PX70 Series** 41万画素 1/3" CCD Color NTSC PAL 42x42mm サイズ 0.3LUX CS MOUNT RS-232C

0.3LUXで夜間も明るい画像

- SONYのEXVIEW CCDを採用し、最低被写体照度0.3LUXを実現致しました。
- 近赤外線感度の向上により、昼夜を問わず撮影ができます。
- RS-232Cを介して、PCにてカメラの仕様変更が可能です。

### PX70 Series

- Utilizing Sony Ex-View CCD, we are able to accomplish the lowest subject luminosity at 0.3lux.
- Improvement of infrared sensitivity means the ability to capture images day or night.
- RS-232C connection allows for specification changes when needed.

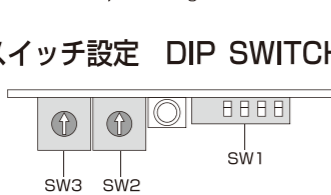


仕様	Specification
型式名	Model
詳細型式	PX70 (NTSC) / PX75 (PAL)
撮像素子	Pick-up device
総画素数 (H) × (V)	Total pixels
有効画素数 (H) × (V)	Effective pixels
セルサイズ (H) × (V)	Cell size
レンズマウント方式	Lens mount
同期方式	Sync. system
走査方式	Scanning system
出力信号	Video out
水平解像度※	H resolution
最低被写体照度	Minimum scene illumination
S/N比	S/N ratio
シャッタースピード	Shutter speed
ガンマ特性	Gamma
AGC	AGC
モード変更	Camera mode control
電源電圧	Power source
保管温度	Storage temperature
動作温度	Operating temperature
外形寸法 (mm)	Dimensions
重量 (g)	Weight

※ 弊社測定に基づく  
Based upon our measurement

● 仕様は予告なく変更する場合がございます。詳細はお問い合わせ願います。  
Specifications are subject to change with or without notice. Please contact us.

### PX70シリーズ ディップスイッチ設定 DIP SWITCH



SW3	SW2	SW1
0 In Door	0 NTSC 1/60	ON 4 3 2 1
1 Programmable	1 PAL 1/50	OFF
2 Light	2 1/100	1 ON AGC ON
3 Out Door	2 1/250	2 OFF AGC OFF
4 Don't Care	3 1/500	3 ON AGC LOW
5 Don't Care	4 1/1000	4 OFF AGC HI
6 Don't Care	5 1/2000	1 ON GAMMA ON
7 Don't Care	6 1/4000	2 OFF GAMMA OFF
8 Don't Care	7 1/10000	3 ON BLC ON
9 AUTO W/B	8 Don't Care	4 OFF BLC OFF
	9 Electronic Iris	

