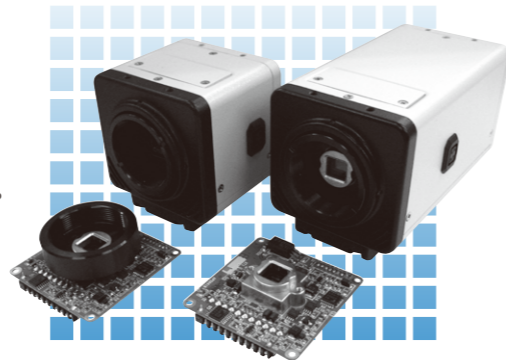


近赤外線超高感度白黒カメラ1/2" (PX40シリーズ外部同期機能搭載)

PX40 Series (With EXT SYNC)

PX42 Series

- SONYのEXVIEW CCD1/2を採用し、880~1,000nmの近赤外線領域で高感度を実現致しました。
- メディカル・光学測定器のセンサーとして最適なパフォーマンスを発揮します。
- セキュリティとして、パーキング・その他暗い現場での監視ができ、高価な照明器等を必要としません。
- PX40シリーズでは、外部同期 (HD/VD) 機能を搭載しております。



PX40 Series / PX42 Series

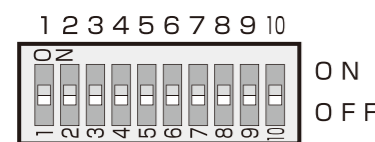
- Utilizing Sony Ex-View CCD, high infrared sensitivity (880 - 1,000 nm) is achieved.
- Best used as a sensor camera in medical optical measurement equipment.
- For security purposes, these cameras have excellent performance in low light environments, eliminating the need for high cost supplemental lighting.
- An external synchronous (HD/VD) function is used.

仕様	Specification
型式名	Model
詳細型式	PX40 (EIA) / PX42 (EIA)
撮像素子	Pick-up device
総画素数 (H)×(V)	Total pixels
有効画素数 (H)×(V)	Effective pixels
セルサイズ (H)×(V)	Cell size
レンズマウント方式	Lens mount
同期方式	Sync. system
走査方式	Scanning system
出力信号	Video out
水平解像度※	H resolution
最低被写体照度	Minimum scene illumination
S/N比	S/N ratio
電子シャッター	Electric Iris
固定シャッター	Shutter speed
ガンマ特性	Gamma
AGC	AGC
電源電圧	Power source
保管温度	Storage temperature
動作温度	Operating temperature
外形寸法 (mm)	Dimensions
重量 (g)	Weight

※ 弊社測定に基づく
Based upon our measurement

● 仕様は予告なく変更する場合がございます。詳細はお問い合わせ願います。
Specifications are subject to change with or without notice. Please contact us.

PX40シリーズ ディップスイッチ設定 DIP SWITCH



SW1	SW2	電子アイリス	ELECTRONIC IRIS
OFF	OFF	電子アイリスEIA: 1/100~1/100,000 CCIR: 1/120~1/100,000	ELECTRONIC IRIS EIA: 1/100~1/100,000 CCIR: 1/120~1/100,000
OFF	ON	SHUTTER	SHUTTER
ON	ON	EIA: 1/60固定 CCIR: 1/50固定	EIA: 1/60 FIXD CCIR: 1/50 FIXD

固定シャッター時 FIXED SHUTTER

SW3	SW4	SW5	EIA: 1/100 CCIR: 1/120
OFF	OFF	OFF	1/250
ON	OFF	OFF	1/500
ON	ON	OFF	1/1000
ON	OFF	ON	1/2000
ON	ON	ON	1/5000
OFF	ON	ON	1/10000
ON	ON	ON	1/100000

逆光補正モード BACKLIGHT COMPENSATION MODE

SW6	SW7	全面	WHOLE
OFF	OFF	下方	LOWER
ON	OFF	中央	CENTER
ON	ON	下方+中央	LOWER+CENTER

γ特性 GAMMA

SW8	γ = 1
ON	γ = 0.45
OFF	γ = 0.45

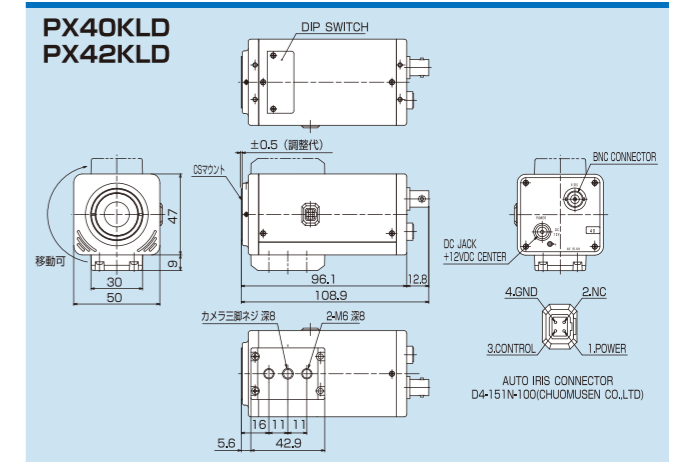
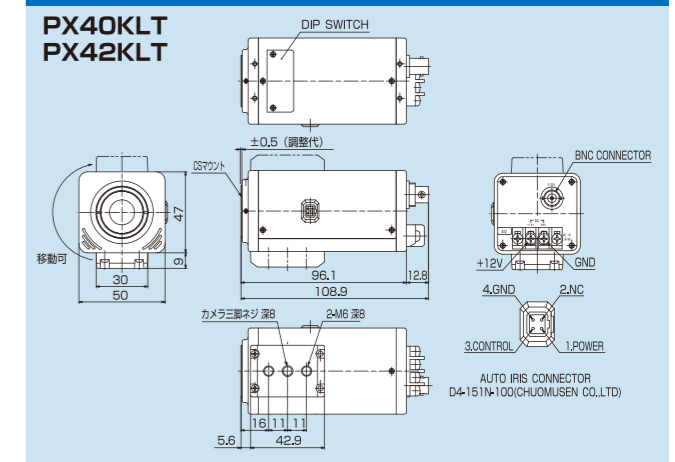
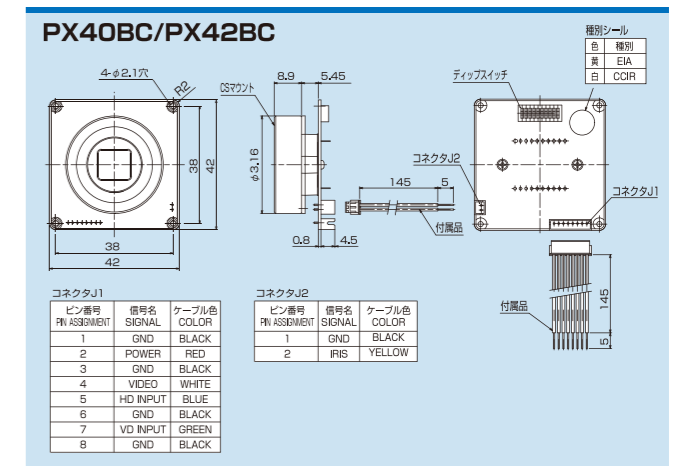
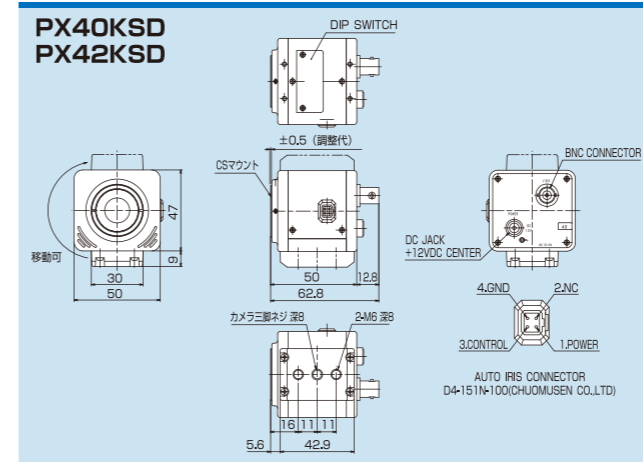
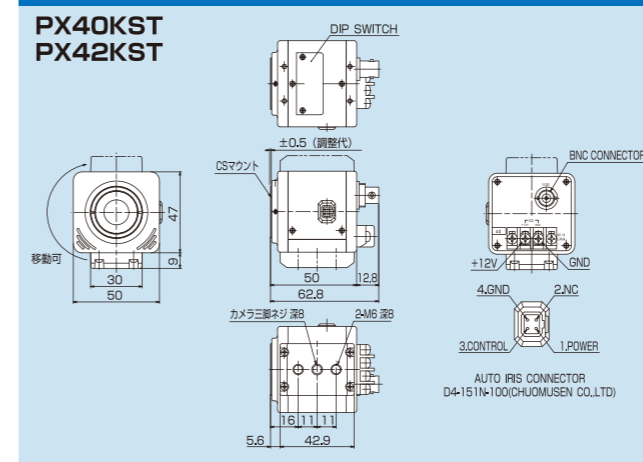
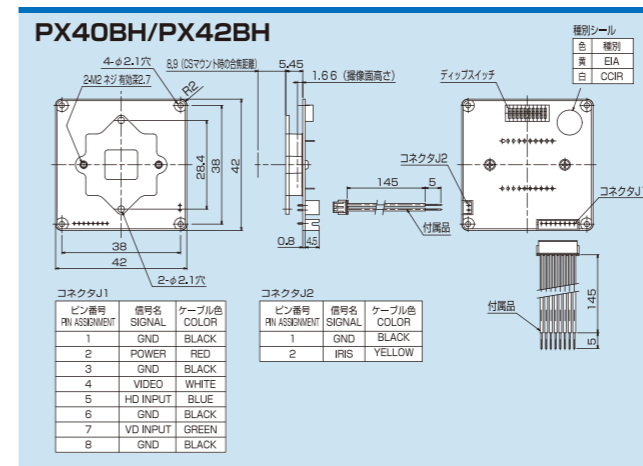
AGC

SW9	ON AGC OFF
ON	AGC ON
OFF	AGC ON

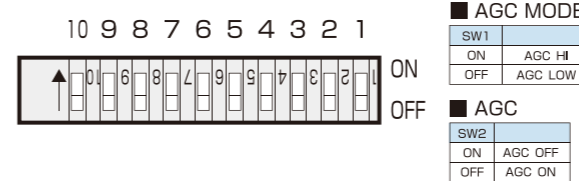
AGC MODE

SW10	ON AGC HI
ON	AGC HI
OFF	AGC LOW

※ AUTO GAIN CONTROL機能を使用する場合は、SW9をOFF (AGC ON) にしてから使用します。
AGC HI機能は、通常の感度以上の明るさを必要とする時に使用します。
WHEN USING AGC FUNCTION, SW9 SHOULD BE "OFF".
THE AGC FUNCTION ADJUSTS THE LEVEL OF BRIGHTNESS AUTOMATICALLY.



PX42シリーズ ディップスイッチ設定 DIP SWITCH



SW9	SW10	電子アイリス	ELECTRONIC IRIS
OFF	OFF	電子アイリスEIA: 1/100~1/100,000 CCIR: 1/120~1/100,000	ELECTRONIC IRIS EIA: 1/100~1/100,000 CCIR: 1/120~1/100,000
ON	OFF	SHUTTER	SHUTTER
ON	ON	EIA: 1/60固定 CCIR: 1/50固定	EIA: 1/60 FIXD CCIR: 1/50 FIXD

固定シャッター時 FIXED SHUTTER

SW6	SW7	SW8	EIA: 1/100 CCIR: 1/120
ON	ON	ON	1/250
ON	ON	OFF	1/500
ON	OFF	ON	1/1000
ON	OFF	OFF	1/2000
OFF	ON	ON	1/5000
OFF	ON	OFF	1/10000
OFF	OFF	ON	1/100000
OFF	OFF	OFF	1/100000

※ AUTO GAIN CONTROL機能を使用する場合は、SW2をOFF (AGC ON) にしてから使用します。
AGC HI機能は、通常の感度以上の明るさを必要とする時に使用します。
WHEN USING AGC FUNCTION, SW2 SHOULD BE "OFF".
THE AGC FUNCTION ADJUSTS THE LEVEL OF BRIGHTNESS AUTOMATICALLY.